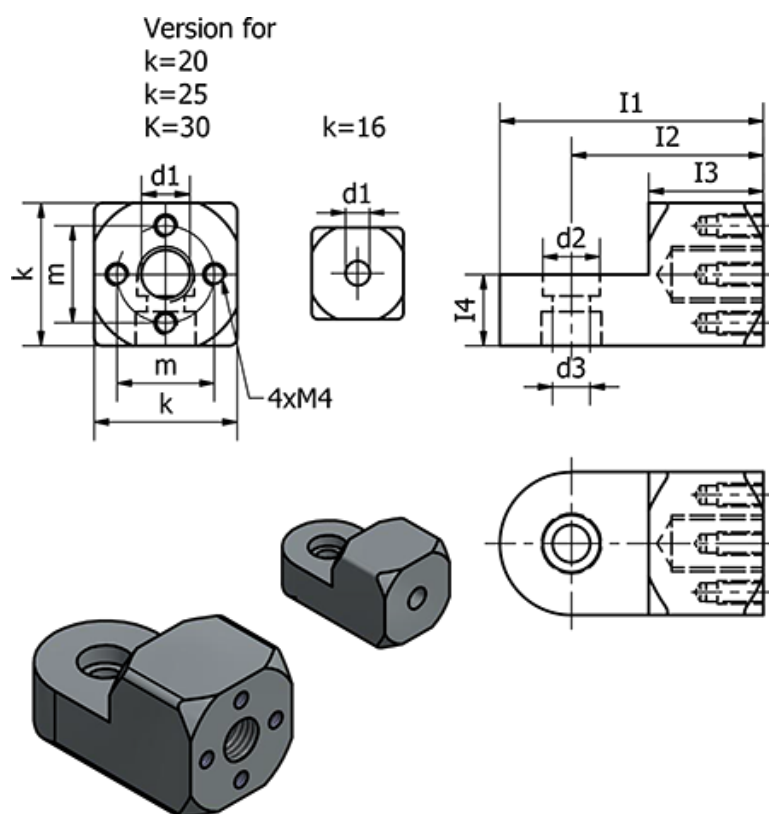


Varenummer: 20484M620MT  
 Beskrivelse: E+G Laskeforbindelse  
 GN 484-M6-20-MT

## Mål



d1	= M6	I4	= 10
d2	= 8.5	k	= 20
d3	= 5.5	m	= 14
Fastspændings kit for d3 Type K = GN 511.1-M5-20-K		Vægt (g)	= 24
Fastspændings kit for d3 Type S = GN 511.1-M5-20-S			
I1	= 38		
I2	= 28		
I3	= 17		